

ウイルス対策 飛沫感染防止

『透明 ロールスクリーン』



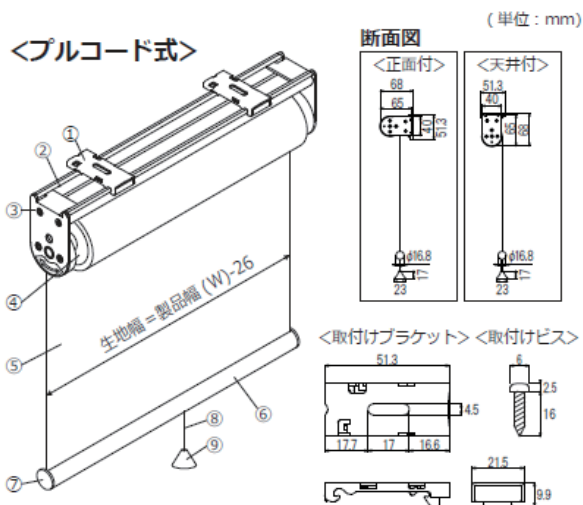
- 飛沫感染防止に最適！
- カウンターや受付窓口にも！
- 簡易の間仕切りとして！



透明レザーの「ロールスクリーン」だから…

- 透明生地でしっかり視界を確保
- 上に巻き上げて高さの調整が可能
- 防災認定生地だから安心
- ワンタッチブラケットで簡単取付け
- 天井の形状に合わせて施工が可能
- ニーズに合わせて規格品 2 サイズをご用意

構造と部品名



製品仕様

操作方法 : プルコード式
 取付方法 : 天井付け・正面付け
 部品色 : オフホワイト
 取付ブラケット : 2 個

- | | | |
|-----------|------------|-----|
| ①取付けブラケット | ⑤スクリーン(生地) | ⑨プル |
| ②フレーム | ⑥ボトムバー | |
| ③サイドブラケット | ⑦ボトムバーキャップ | |
| ④ローラーパイプ | ⑧プルコード | |

製品価格

※表示価格は消費税を含まないメーカー希望小売価格(本体価格)です。

サイズ〈規格品〉	価格
幅 600 mm × 高さ 1,800 mm	15,800 円
幅 1,200 mm × 高さ 2,000 mm	19,800 円

オプション

※表示価格は消費税を含まないメーカー希望小売価格(本体価格)です。

	プルハンドル (ホワイト)	ハンドルフック (ホワイト)	伸縮 V 型吊棒セット (フロスティホワイト)
価格	670 円 / 個	1,200 円 / 本	伸縮 V 型吊棒セット 価格表参照
詳細		 プルハンドルに手が届きにくい場合に使用します。 高い位置に取付けたロールスクリーンの操作も簡単です。 材質：スチール・ABS 樹脂 長さ：1,000 mm	

伸縮 V 型吊棒セット価格表

	320 mm (200 ~ 320)	560 mm (320 ~ 560)	920 mm (500 ~ 920)	1600 mm (840 ~ 1600)	内 訳
伸縮 V 型吊棒セット	3,080 円	3,940 円	4,540 円	5,100 円	製品 1 台につき 2 セット必要 【セット内容：伸縮吊棒 2 本 + 吊り金具 1 個 (ボルトナット付属)】
伸縮吊棒	940 円	1,370 円	1,670 円	1,950 円	補強が必要な場合は、上記セットに追加してください

注意事項

- ・レザーは、特性上カールが発生致します。
- ・レザーには、クスマが発生する場合があります。
- ・レザー間のはりつきが発生する場合があります。
- ・レザーには、制菌加工・抗ウイルス加工はしてありません。
- ・レザーは、設置後しばらくの間特有の匂いを感じる場合があります。

詳しくは最寄りの弊社支店・営業所にお問合せください。

販売元： **立川ブラインド工業株式会社**

製造元： **タチカワブラインドグループ
立川機工株式会社**